

# FICHA BALIZA STREET SOLAR





## DESCRIPCIÓN:

---

La baliza Street Solar es una solución de iluminación exterior que se distingue por su alimentación exclusivamente solar. Diseñada para ofrecer una iluminación suave y difusa en entornos exteriores, proporciona un ambiente acogedor y un confort visual óptimo, manteniendo su estética y rendimiento lumínico a lo largo del tiempo.



- Base y dissipador de calor de aluminio inyectado a presión.
- Cuerpo de aleación de aluminio extruido.
- Difusor transparente de prisma de PC con alta comodidad visual y distribución uniforme de la iluminación.
- Panel solar que permite autonomía.
- Pintura en polvo de poliéster puro anti ultravioleta de la superficie.
- La temperatura máxima de la superficie de todas las partes accesibles es inferior a 50 grados.

## NORMATIVAY CAMPOS DE APLICACIÓN:

---

- EN 60598-1:2015
- EN 61000-3-3: 2013
- EN 61547: 2009
- EN 62493: 2010
- EN 62262: 2002
- EN 13032-4
- EN 55015: 2013
- EN 60598-2-3:2003
- EN 62471: 2008
- EN 50102:1995 + A1:1998
- EN 61000-3-2: 2014
- EN 61347-1
- EN 61347-2-13

### Ideal para su instalación en:

- Parques
- Zonas Comerciales
- Zonas Peatonales
- Zonas Residenciales
- Jardines
- Urbanizaciones

# CARACTERÍSTICAS

---

## Características eléctricas

- *Potencia* ..... 2.5W
- *Factor de potencia*.....>0,97
- *Clase eléctrica*..... Clase III
- *Protección térmica*..... Driver autoprotegido
- *Temperatura de trabajo* ..... -40°C a +55°C
- *Diagnóstico driver*..... Activo
- *Vida útil driver*..... 100.000 horas

## Características mecánicas

- *Material* .... Aleación de aluminio anticorrosión
- *Difusor* ..... Policarbonato (PC)
- *Peso* ..... 3.30 Kg
- *Color* ..... RAL 9005
- *Instalación*..... Baliza
- *Diametro de instalación* ..... Pernos
- *Superf. Viento*..... 0,123 mm

## Regulación y programación

- *Regulación*..... 1-10 V/ DALI
- *Control punto a punto* ..... Compatible
- *Regulación en cabecera*..... Opcional (AmpDim)
- *Línea de mando*..... Opcional

## Opciones

- *SRI*..... Sí
- *Protección sobretensiones*..... Sí
- *Sensores*..... Sí

## Características del panel solar

- *Material*..... Silicio monocristalino
- *Potencia* ..... 22Wx2
- *Tensión*..... 18V

## Características de la batería

- *Material*..... Litio hierro fosfato
- *Capacidad* ..... 48 Ah
- *Tensión*..... 3.2V
- *Energía* ..... 154 Wh

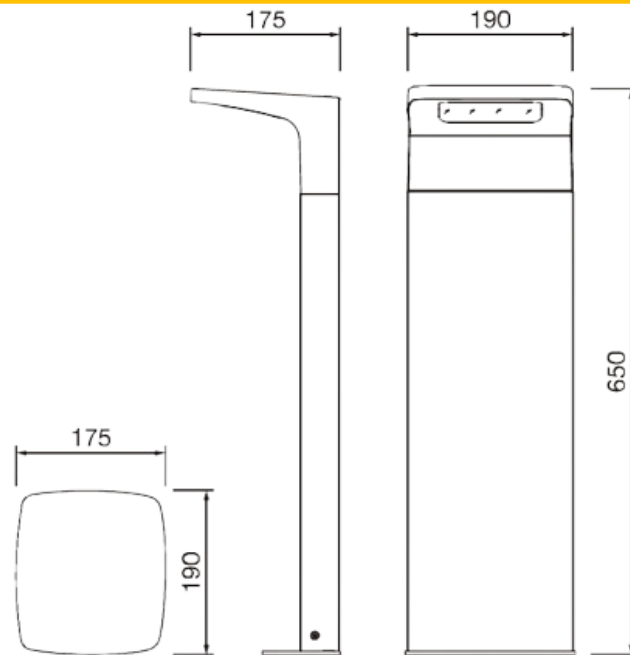
## Características lumínicas

- *Nº de LEDs*..... 25LEDs
- *Flujo luminoso* ..... 180 lm
- *Eficacia luminosa* ..... 72 lm/W
- *Vida útil LED*..... >100.000 horas
- *Temperatura de color*..... 3000K / 4000K
- *Protección*..... Sí

\*Los valores presentados en estas tablas están sujetos a ligeras variaciones, derivadas de factores como las ópticas empleadas en la luminaria o la intensidad de funcionamiento de la misma.

\*\*Para otras configuraciones o potencias requeridas, consultar con fábrica.

## DIMENSIONES



## DISTRIBUCIONES OPTICAS

