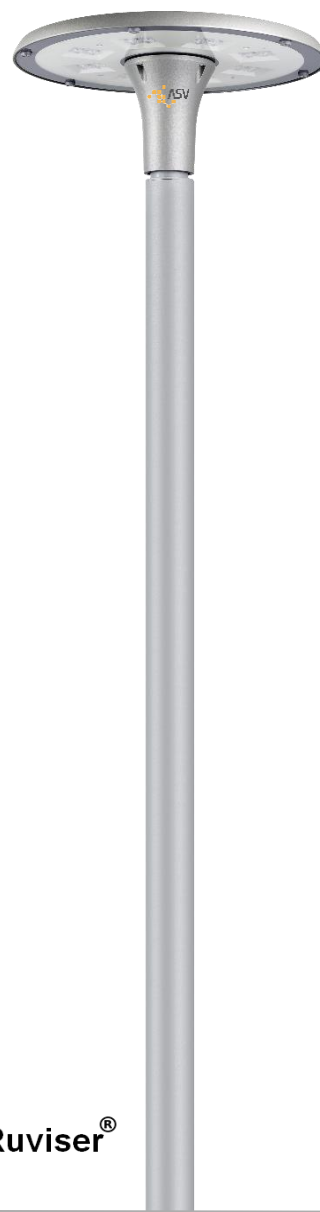
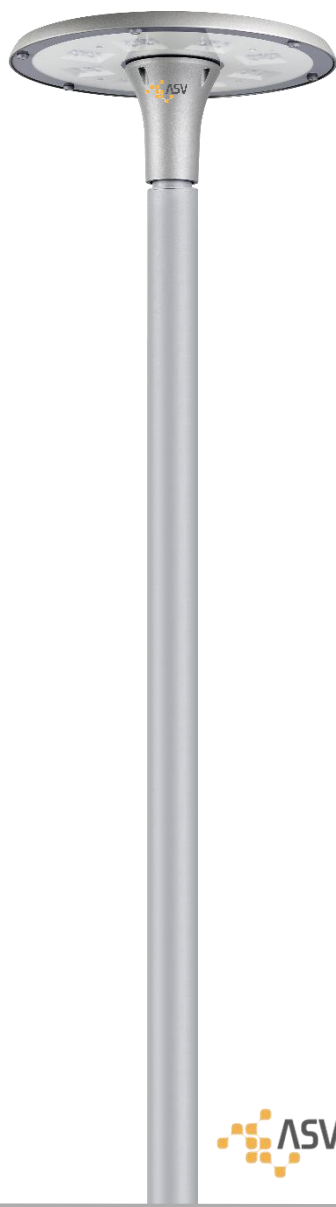
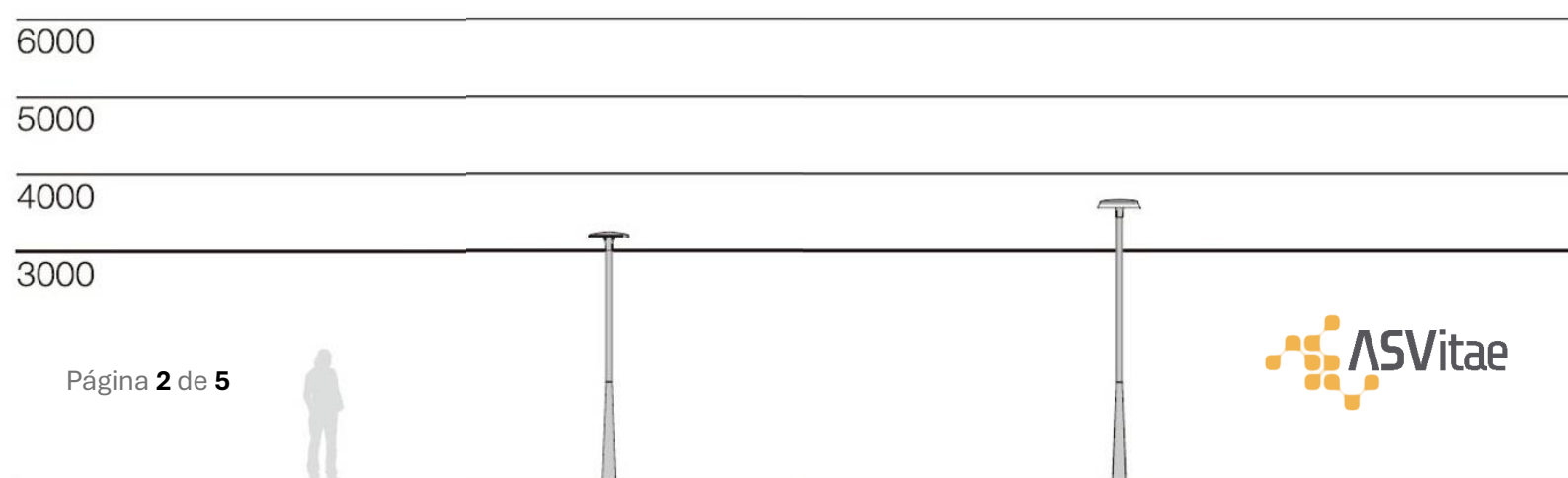


# FICHA LUMINARIA CARINA





## DESCRIPCIÓN:

Luminaria Carina tiene un estilo moderno y está provista de tecnología LED de última generación, ideal para instalaciones viales urbanas en plazas y jardines. Capaz de cumplir lo más altos requerimientos técnicos, logrando un elevado rendimiento lumínico y máxima eficiencia energética.



- Cuerpo de aluminio fundido a presión, vidrio templado super w hite. Difusor de plástico PC antienviejecimiento.
- Óptica con lente PC que ofrece una distribución de luz cómoda, uniforme y múltiples opciones de distribución
- Chips LED de alta calidad, con driver opcional de 0-10V/ DALI/ programable y protección contra sobretensiones de hasta 20 kV.
- Diámetro del tubo de instalación: Ø60/Ø76mm.
- Opciones de reflexión directa e indirecta según las necesidades del cliente.
- Pintura en polvo de poliéster puro anti-ultravioleta con la resistencia a la corrosión, superando las 1000 horas de resistencia.
- Sin riesgo fotobiológico (sin riesgo asociado a infrarrojos, luz azul y radiación UV) de acuerdo con la normativa EN 62471:2008.
- Control de iluminación vial con tecnología de control inteligente, compatible con sistemas de gestión remota.
- Tornillos externos de acero inoxidable 304.

## NORMATIVAY CAMPOS DE APLICACIÓN:

- |                           |                      |                  |
|---------------------------|----------------------|------------------|
| • EN 60598-1:2015         | • EN 61000-3-3: 2013 | • EN 61547: 2009 |
| • EN 62493: 2010          | • EN 62262: 2002     | • EN 13032-4     |
| • EN 55015: 2013          | • EN 60598-2-3:2003  | • EN 62471: 2008 |
| • EN 50102:1995 + A1:1998 | • EN 61000-3-2: 2014 | • EN 61347-1     |
| • EN 61347-2-13           |                      |                  |

### Ideal para su instalación en:

- |           |                       |            |
|-----------|-----------------------|------------|
| • Plazas  | • Zonas Comerciales   | • Jardines |
| • Parques | • Zonas Residenciales | • Paseos   |

# CARACTERÍSTICAS

## Características eléctricas

- *Tensión de alimentación*..... 230 Vca
- *Frecuencia de alimentación*..... 50-60 Hz
- *Factor de potencia*.....>0,97
- *Clase eléctrica*..... Clase I / Clase II
- *Corriente programable*..... 0,2 – 1 A
- *Rizado salida corriente LF*..... <4%
- *Iluminación constante (CLO)*..... Activable
- *Driver*..... Philips Xitanium Outdoor Prog.
- *Potencia* ..... 60W
- *Protección eléctrica* ..... 6kV (driver) opcional 10 kV
- *Protección térmica* ..... Driver autoprotegido
- *Rizado salida corriente HF* ..... <4%
- *Temperatura de trabajo* ..... -40°C a +55°C
- *Diagnóstico driver* ..... Activo
- *Vida útil driver* ..... 100.000 horas
- *Regulación de corriente* ... Modulación de amplitud (Libre de parpadeo)

## Características mecánicas

- *Material*..... Aleación de aluminio anticorrosión
- *Lentes*..... Policarbonato / PMMA
- *Peso*.....7.95 kg
- *Color*.....RAL 9007
- *Difusor*..... Vidrio plano templado
- *Instalación*.....Vertical
- *Superf. Viento*..... 0,0615 mm

## Regulación y programación

- *Regulación*..... 1-10 V/ DALI
- *Programación autónoma*... Hasta 5 escalones
- *Control punto a punto* ..... Compatible
- *Regulación en cabecera*..... Opcional (AmpDim)
- *Línea de mando*..... Opcional
- *Regulación por bluetooth*..... Opcional

## Opciones

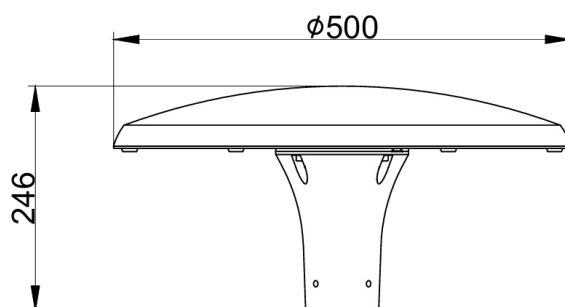
- *SRI*.....Sí
- *Protección sobretensiones*.....Sí
- *Conector*..... Nema / Zhaga
- *Sensores*.....Sí

## Características lumínicas

- *Fuente luminosa*..... Philips FastFlex LED
- *Nº de LEDs*..... 32LEDs
- *Eficacia luminosa* .....160 lm/W ( 4000K)  
159 lm/W ( 3000K)
- *CRI*..... CRI >70 / CRI >80
- *Modularidad* ..... Compatible Zhaga Book 15
- *Protección* ..... Sí
- *Rendimiento lentes*..... >92%
- *Vida útil LED*.....>100.000 horas
- *Temperatura de color*.....2200K / 2700K / 3000K  
4000K / AMBAR
- *Sobrecalentamiento* .....NTC 15 kΩ + 2000Ω
- *Distribuciones ópticas*.....1
- *FHS*.....<1%
- *Mantenimiento luminosidad* ...Programación lineal con el tiempo (CLO)

\*Para otras configuraciones o potencias requeridas, consultar con fábrica.

## DIMENSIONES



## CONFIGURACIÓN LUMÍNICA

	2200K	2700K	3000K	4000K
32 LEDS	7800	8040	9540	9600
Eficacia (lm/W)	130	134	159	160

\*Los valores presentados en estas tablas están sujetos a ligeras variaciones, derivadas de factores como las ópticas empleadas en la luminaria o la intensidad ajustada.

\*\*Para otras configuraciones lumínicas y potencias requeridas consultar con fábrica.

## DISTRIBUCIONES OPTICAS

VSM

