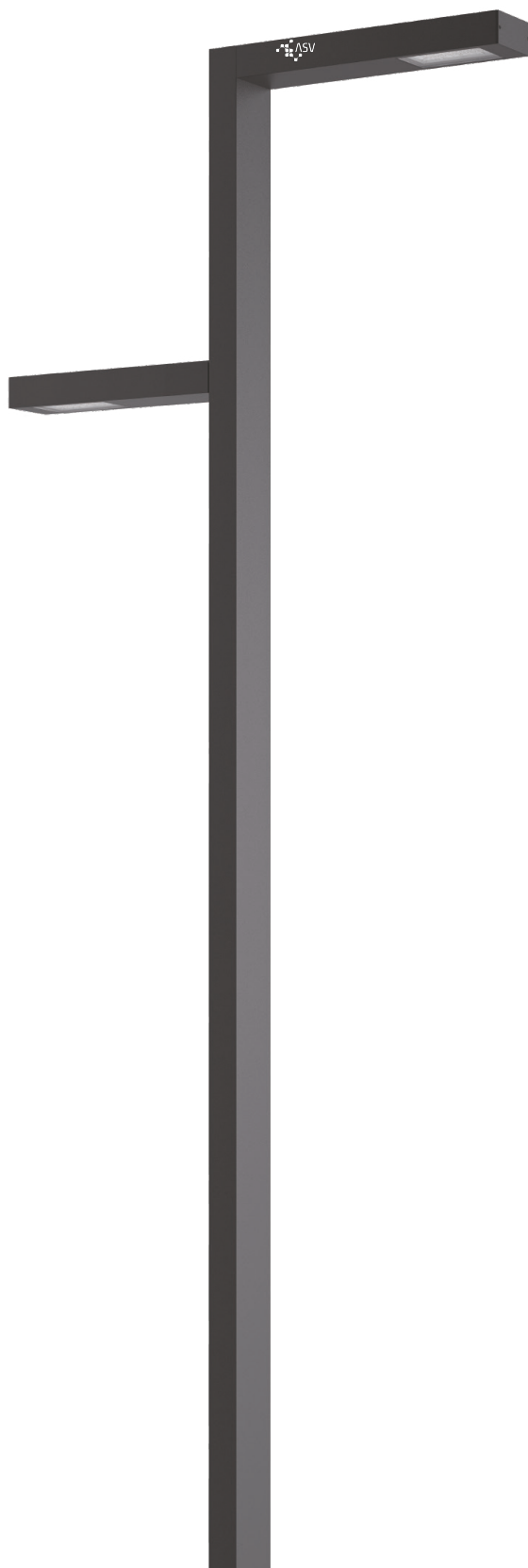
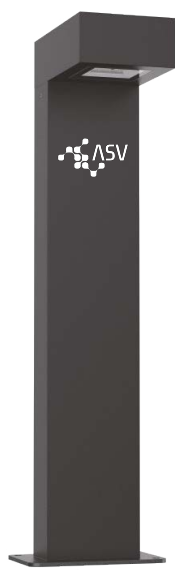
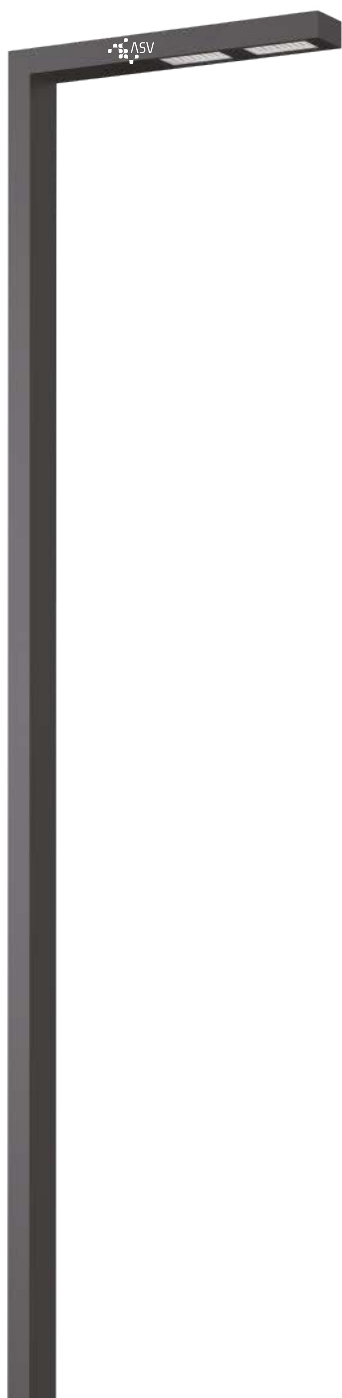


# SERIE TREX





8000

7000

6000

5000

4000

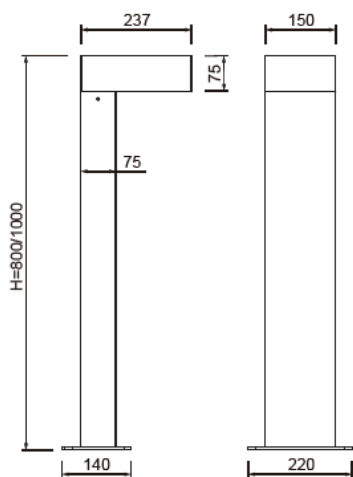
# Descripción.



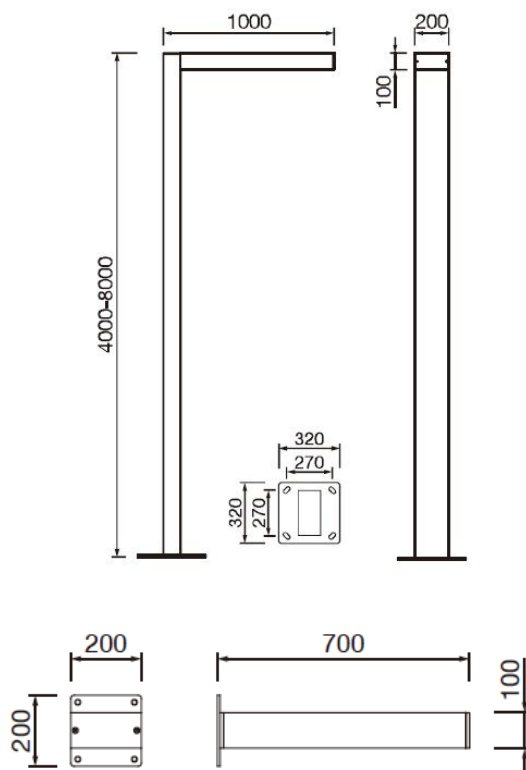
- Cuerpo de aluminio inyectado a presión, vidrio templado *super white*.
- Óptica con lente PC que ofrece un alto confort visual y una distribución uniforme de la iluminación.
- Controlador Philips Xitanium LP/FP - Dali - Programado en fábrica.
- Protección contra sobretensiones de hasta 20KV.
- Accesible sin herramientas con un botón pulsador para abrir el dispositivo.
- Empleo de control inteligente, compatible con sistemas de gestión a distancia.
- Pintura en polvo de poliéster resistente a los rayos ultravioleta y a la corrosión.
- Sin riesgo fotobiológico (sin riesgo asociado a radiaciones infrarrojas, azules y UV) de acuerdo con la normativa EN 62471:2008.
- Tornillos externos de acero inoxidable 304.

# Dimensiones.

**Balizas.**



**Columnas.**



Potencia	60 - 120 W
Temperatura K	2200 / 2700 / 3000 / 4000
Modelo	Trex
Fijación	Ø60 / Ø48
RAL	9005